

管理番号	IM042J
改訂番号	0

サクション・リターンフィルタ取扱説明書

型式：BS・BR 型

シリーズ番号：32～48

(株)増田製作所

〒344-0004

埼玉県春日部市牛島 906

TEL：048-761-0007

FAX：048-761-0009

MAIL：info@e-masuda.co.jp

お願い

この度は、サクション・リターンフィルタをご購入いただきありがとうございます。
取扱いを誤ると、思わぬ怪我を負う可能性がありますので、本取扱説明書に従い、正しくご使用いただくようお願いいたします。


なお、本取扱説明書はお使いになる方がいつでも見れる場所に、必ず保管して下さい。

目次

1.	警告表示について	1
2.	型式	2
3.	仕様	2
4.	安全弁	2
5.	検知器	3
6.	流れ方向	4
7.	輸送・据付	4
8.	運転	5
9.	保守・点検	5

1. 警告表示について

この取扱説明書には誤った取り扱いをすると生じることが想定される危害等の内容を[注意]として区別してあります。

警告用語	意味
 注意	取扱いを誤った場合に、使用者が軽傷を負うかまたは物的損害を負うおそれが想定される場合。
注記	特に注意を促したり、強調したい情報について使用。

5. 検知器

エレメントの目詰まり状態を確認出来るように検知器が選択可能です。検知器は

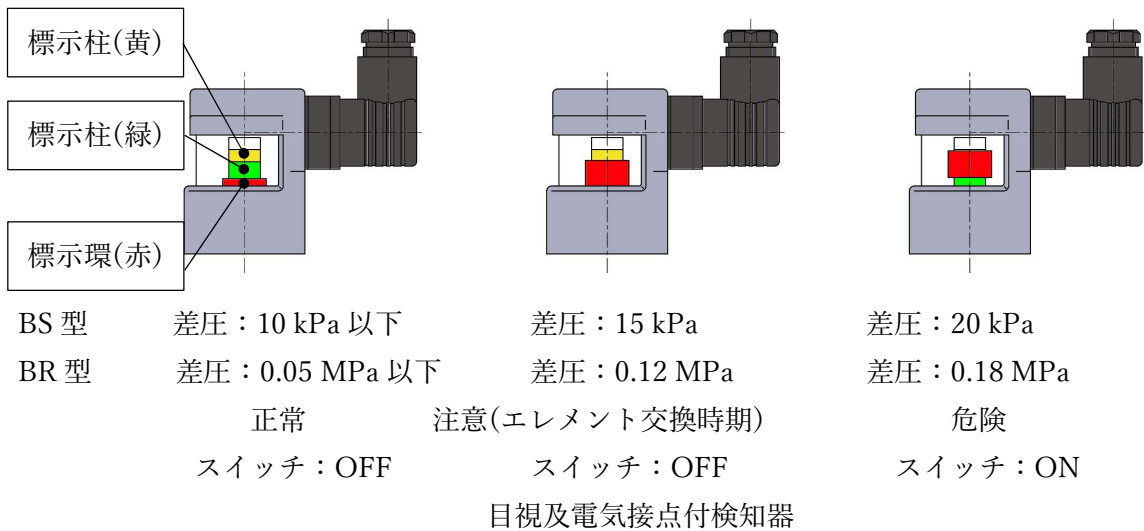
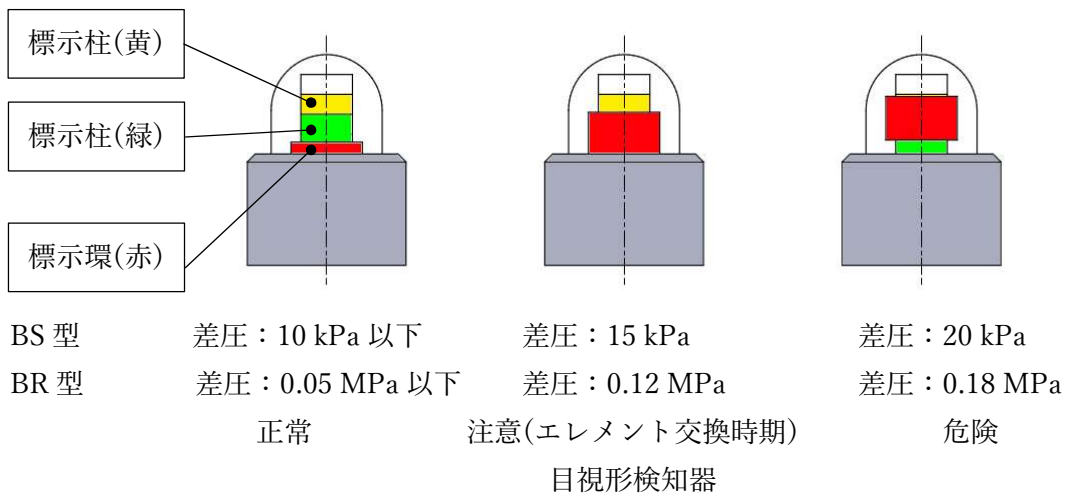
- ・目視形検知器 付属品記号・・・S
- ・目視及び電気接点付検知器 付属品記号・・・E

のどちらを選択可能です。

検知器は黄、緑で色分けされた標示柱と赤の標示環で成りたっています。

エレメントが目詰まりしてきますとエレメント前後の差圧に応じて標示環が上昇します。標示環が緑を隠す位置まで上昇したときはエレメントの交換または洗浄をして下さい。標示環の位置と差圧の関係は下図の通りになります。

電気接点付検知器の場合、標示環が黄色の上部まできますとスイッチが作動します。接触仕様は1C(双投形)です。

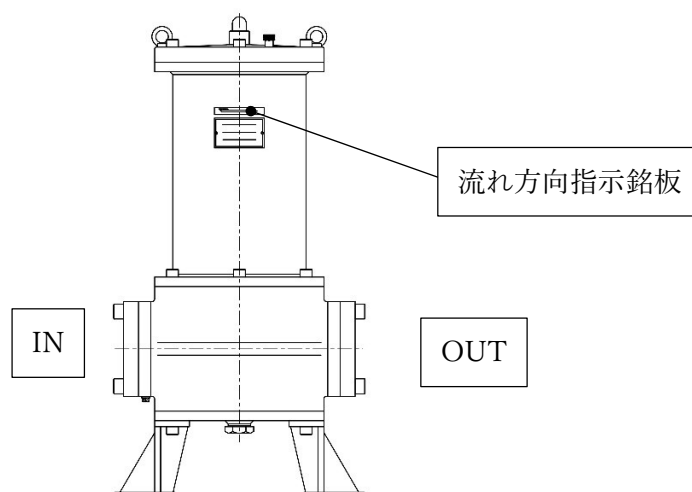


スイッチ(電気接点付検知器)の定格

型式	項目 定格電圧	抵抗負荷
SS-5-F (オムロン)	AC125V	5A
	AC250V	3A

6. 流れ方向

フィルタは流れ方向が決まっています。銘板側から見て左が IN、右が OUT となります。流れ方向指示銘板に注意し取付けを行って下さい。



注意

流れ方向を確認し据付けのこと。
逆向きを取付けるとエレメントが破損します。

7. 輸送・据付

(1) 製品を吊り上げる際は上部のアイボルトを使用して下さい。



注意

玉掛け及び吊り上げは有資格者が行って下さい。
けがの恐れがあります。

(2) メンテナンススペース(エレメント、ドレン抜き代等)が確保されているか確認して下さい。

(3) 配管の出入口と流れ方向があっていることを確認して下さい。

(4) 配管を接続する際、フィルタに大きな荷重がかからないように注意して下さい。

8. 運転

- (1) ポンプ運転前に仕様流量、圧力及び流体がフィルタの仕様にあっていることを確認して下さい。
- (2) 運転後徐々に小流量から仕様流量まで流して下さい。
- (3) 異音や振動がないことを確認して下さい。異常が確認された場合は、直ちにポンプを停止し、点検して下さい。

9. 保守・点検

定期点検時、標示環が目詰まりを示す位置（緑色を隠す位置）まで上昇、又は電気接点付検知器の場合警報が出された時、次の順序でエレメントを取り出し交換又は洗浄して下さい。

目詰まり警報が出ていなくても、使用開始から2年程度を目安にエレメントは交換して下さい。

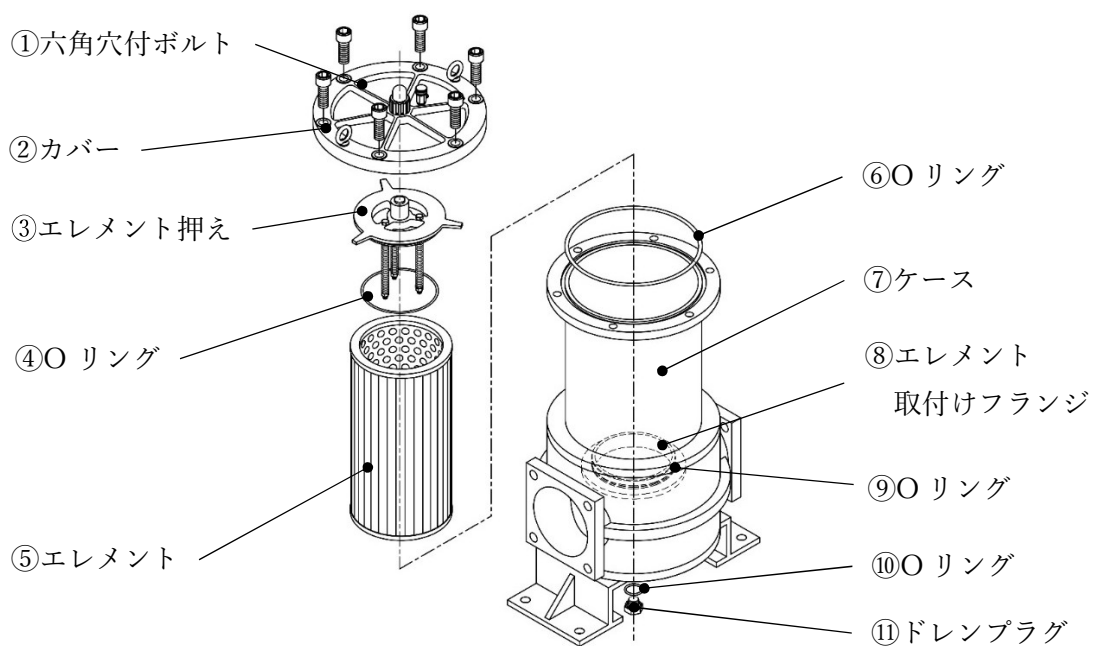


注意

カバーを取外す前に油圧装置を停止。圧力が0になったことを確認後、カバーを取外すこと。けがの恐れがあります。

分解

- (1) 油圧装置を停止して下さい。
- (2) フィルタ前後のバルブを閉じて下さい。
- (3) ⑪ドレンプラグを取外し。ケース内の油を抜いて下さい。
- (4) ③エレメント押えを取り出した後⑤エレメントを取り出して下さい。
- (5) 各部のOリング及びパッキンを取外して下さい。
 - ⑦ケース内部の⑧エレメント取付けフランジにも⑨Oリングが取付けられていますので注意して下さい。



組立

(1) 組立は逆の順序で行って下さい。

○リング及びパッキンは新品に交換して下さい。

(2) ⑥○リングの噛み込みに注意し①六角穴付ボルトを下表の締付トルクを目安に締め付けて下さい。

型式	ボルトサイズ	締付トルク(N・m)
BS, BR32~48	M16	281

エレメントの洗浄

ペーパーエレメントは洗浄不可です。新品に交換して下さい。金網エレメントの洗浄は下記を目安に行ってください。

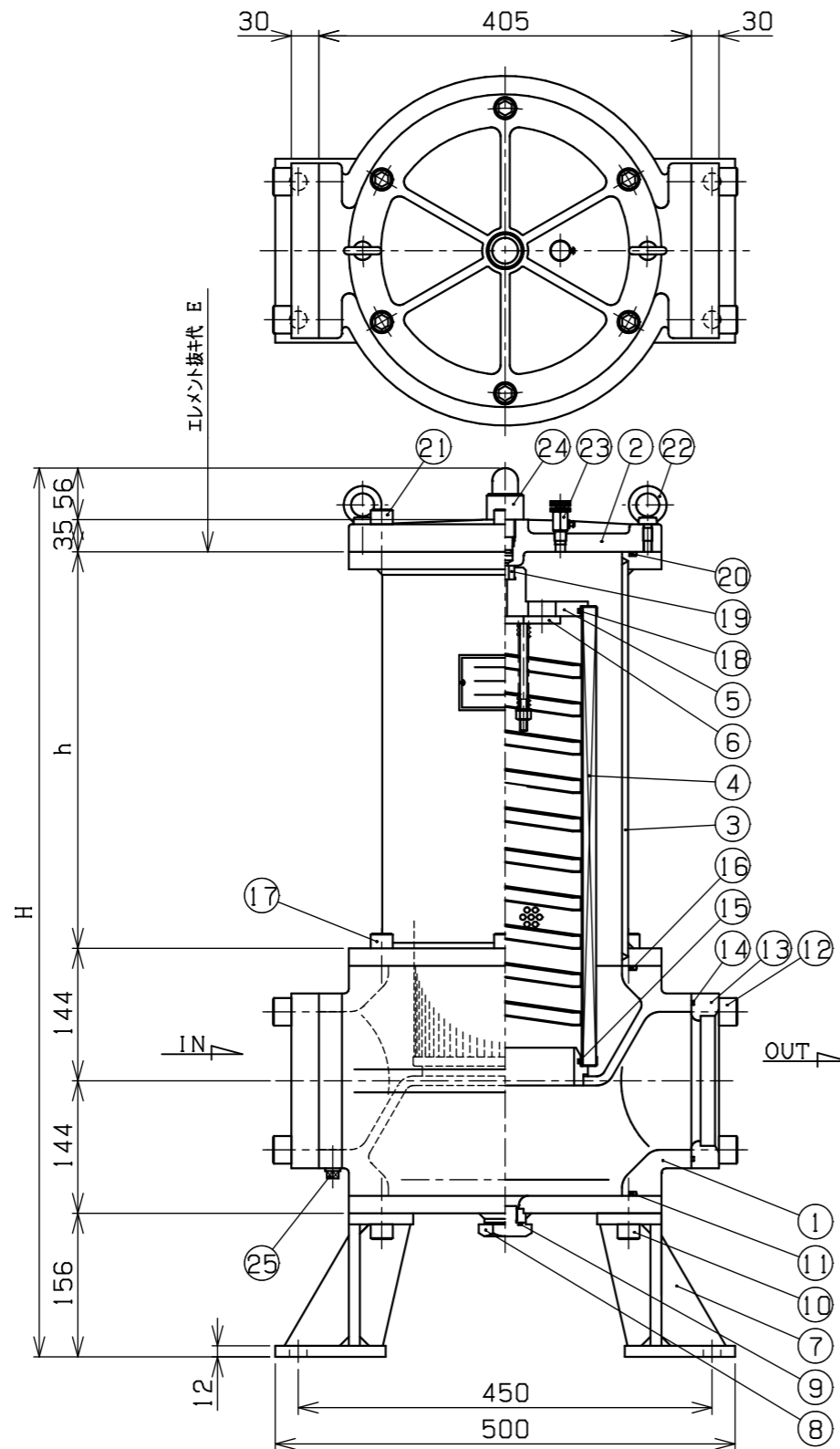
(1) 表面の汚れを布、ブラシ等で軽く拭き取って下さい。

<u>注記</u>	ブラシ等を使用する場合は強くこすらないこと。 エレメントの破損の恐れがあります。
-----------	---

(2) 清浄な洗油(灯油、軽油等の軽質油)の中ですすぎ洗いを行い、エレメントを傷つけないよう全体を丁寧にブラッシングして下さい。金網エレメントで50 μ 以下の場合には上記に加え超音波洗浄を行うと効果的です。

(3) 内側よりエアブローし乾燥させて下さい。

【外形】



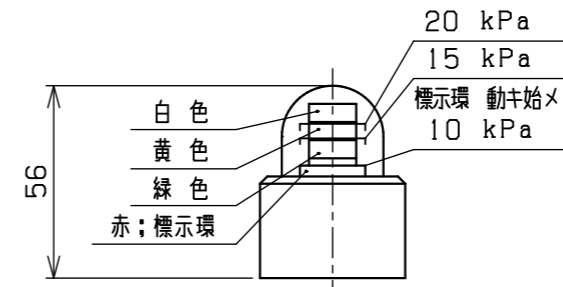
【寸法表 (目視形検知器)】

記号 型式	接続口径	H	h	E	質量 (kg)	流量※ (L/min)	圧力損失※ (kPa)
BS32	100A	866	331	450	140	1000	7
BS40	125A	966	431	550	145	1500	
BS48	150A	1066	531	650	150	2000	

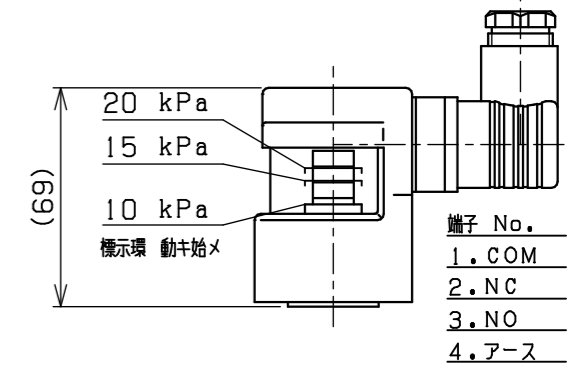
※一般鉱物油、動粘度：50mm²/s, エLEMENT精度：100μ, エLEMENT材質：ステンレス星型金網

REVISIONS			
MARK	REMARK	DATE	CHECKED

目視形検知器



目視及電気接点付検知器



マイクロスイッチ; OMRON SS-5-F

AC125/250V-5A/3A

ELEMENT内外差圧 20 kPa ニテ スイッチング。

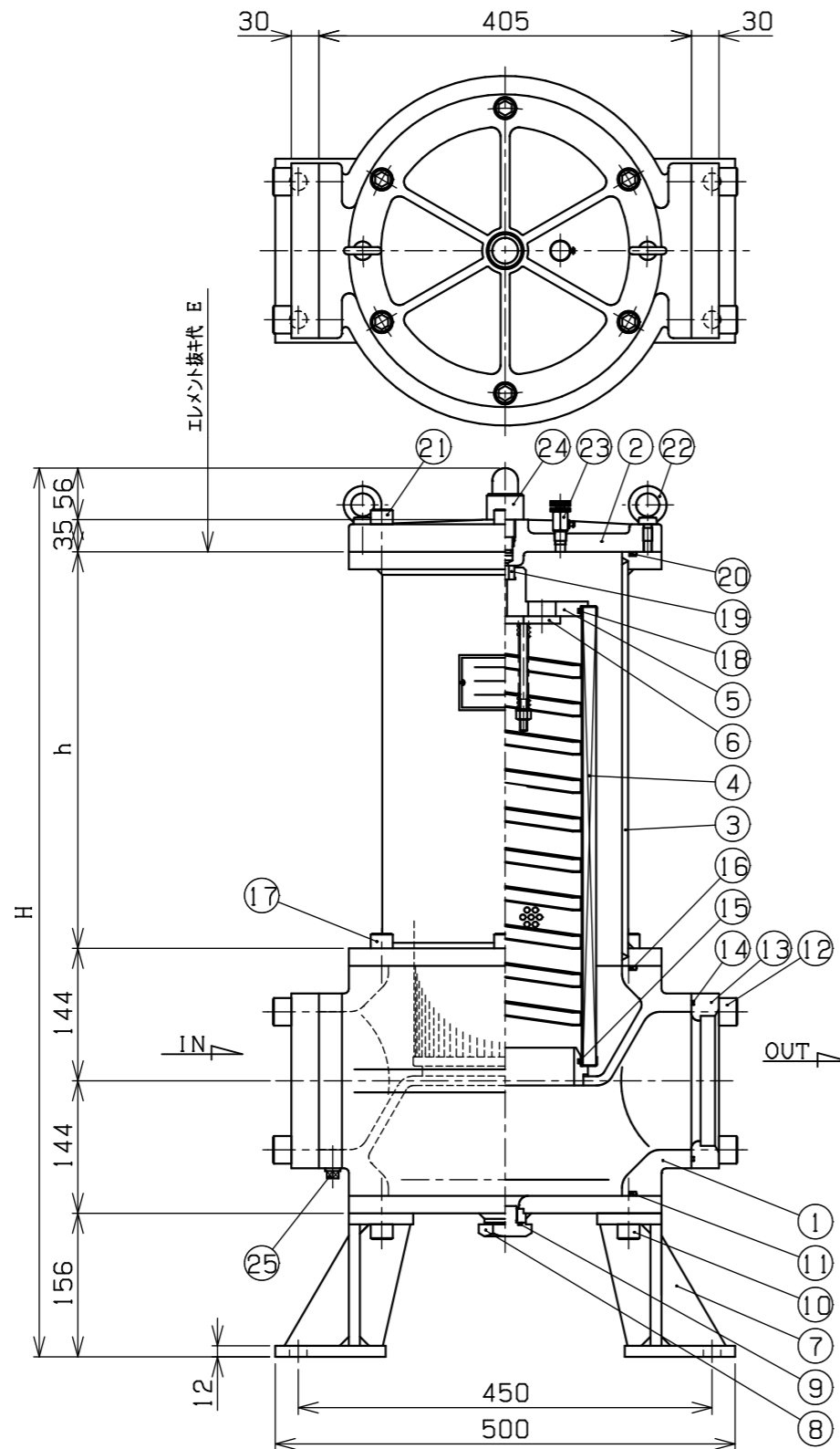
下記は一般鉱物用材質、流体の種類により一部材質等が変更となります。

No.	NAME OF PART	MATERIAL	Q' TY	REMARKS
25	プラグ	SS	1	
24	検知器	ADC	1セット	(オプション)
23	エア抜きプラグ	BRASS	1	
22	アイボルト	SS	2	
21	六角穴付ボルト	SCM	6	
20	Oリング	NBR	1	
19	パッド	NBR	1	
18	Oリング	NBR	1	
17	六角穴付ボルト	SCM	6	取り外し不可
16	Oリング	NBR	1	取り外し不可
15	Oリング	NBR	1	
14	Oリング	NBR	2	
13	相フランジ	SS	2	
12	六角穴付ボルト	SCM	8	
11	Oリング	NBR	1	取り外し不可
10	六角穴付ボルト	SCM	6	取り外し不可
9	Oリング	NBR	1	
8	ドレンプラグ	SS	1	
7	ケース取付脚	SS	2	
6	安全弁	AC	1セット	
5	ELEMENT押エ	AC	1	
4	ELEMENT		1	
3	ケース管	SGP	1	
2	カバー	FCD	1	
1	ケース本体	FCD	1	

最高使用圧力 1 MPa
安全弁開弁圧力 20 kPa

No.	NAME OF PART	MATERIAL	Q' TY	REMARKS
3RD ANGLE PROJECTION				TITLE
SCALE				サクシオン フィルタ
APPROVED K. Iida				MODEL No. BS32~48
CHECKED T. Yasuoka				DRAWING No. 3000-036-01
DRAWN K. Okada				MASUDA MFG. CO., LTD. SAITAMA JAPAN
DATE 2025.8.19				

【外形】



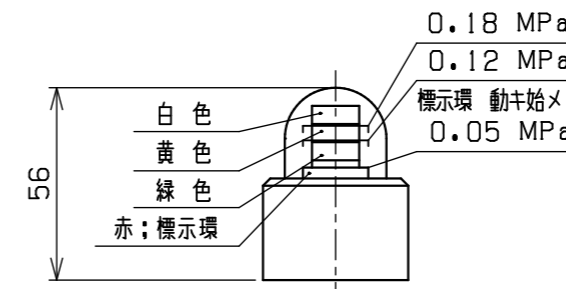
【寸法表 (目視形検知器)】

記号 型式	接続口径	H	h	E	質量 (kg)	流量※ (L/min)	圧力損失※ (MPa)
BR32	100A	866	331	450	140	1500	0.034
BR40	125A	966	431	550	145	2400	
BR48	150A	1066	531	650	150	3400	

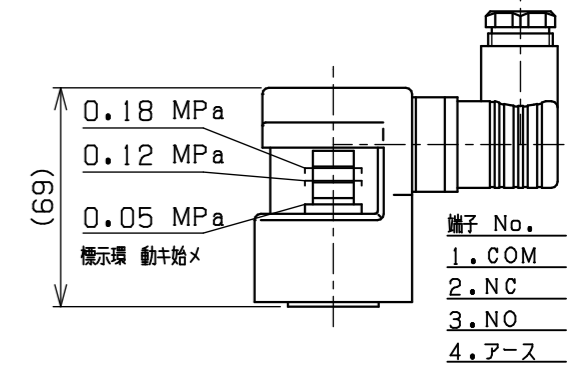
※一般鉱物油、動粘度：50mm²/s, エLEMENT精度：10μ, ELEMENT材質：ペーパー

REVISIONS			
MARK	REMARK	DATE	CHECKED

目視形検知器



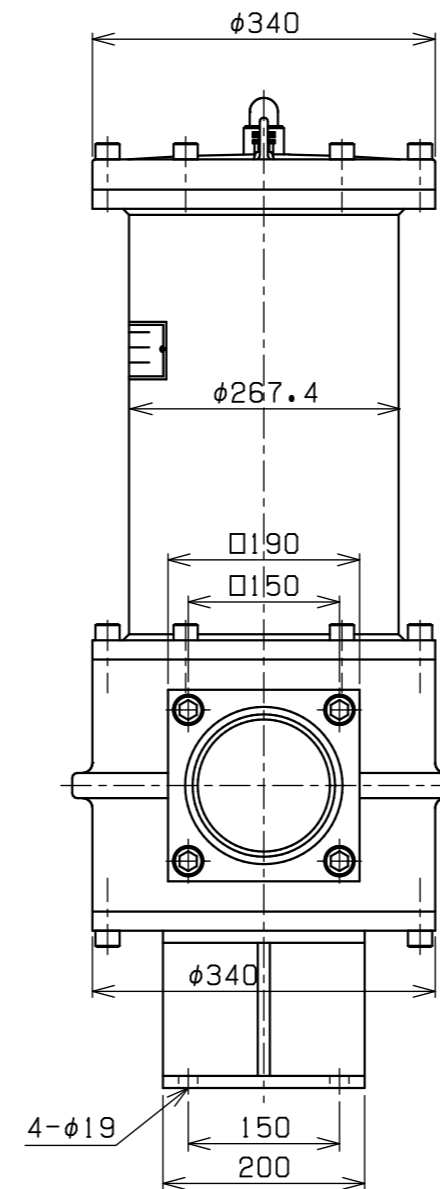
目視及電気接点付検知器



マイクロスイッチ; OMRON SS-5-F
AC125/250V-5A/3A
ELEMENT内外差圧 0.18 MPa ニテ スイッチング。

下記は一般鉱物用材質、流体の種類により一部材質等が変更となります。

No.	NAME OF PART	MATERIAL	Q' TY	REMARKS
25	プラグ	SS	1	
24	検知器	ADC	1セット	(オプション)
23	エア抜きプラグ	BRASS	1	
22	アイボルト	SS	2	
21	六角穴付ボルト	SCM	6	
20	Oリング	NBR	1	
19	パッド	NBR	1	
18	Oリング	NBR	1	
17	六角穴付ボルト	SCM	6	取り外し不可
16	Oリング	NBR	1	取り外し不可
15	Oリング	NBR	1	
14	Oリング	NBR	2	
13	相フランジ	SS	2	
12	六角穴付ボルト	SCM	8	
11	Oリング	NBR	1	取り外し不可
10	六角穴付ボルト	SCM	6	取り外し不可
9	Oリング	NBR	1	
8	ドレンプラグ	SS	1	
7	ケース取付脚	SS	2	
6	安全弁	AC	1セット	
5	ELEMENT押エ	AC	1	
4	ELEMENT		1	
3	ケース管	SGP	1	
2	カバー	FCD	1	
1	ケース本体	FCD	1	

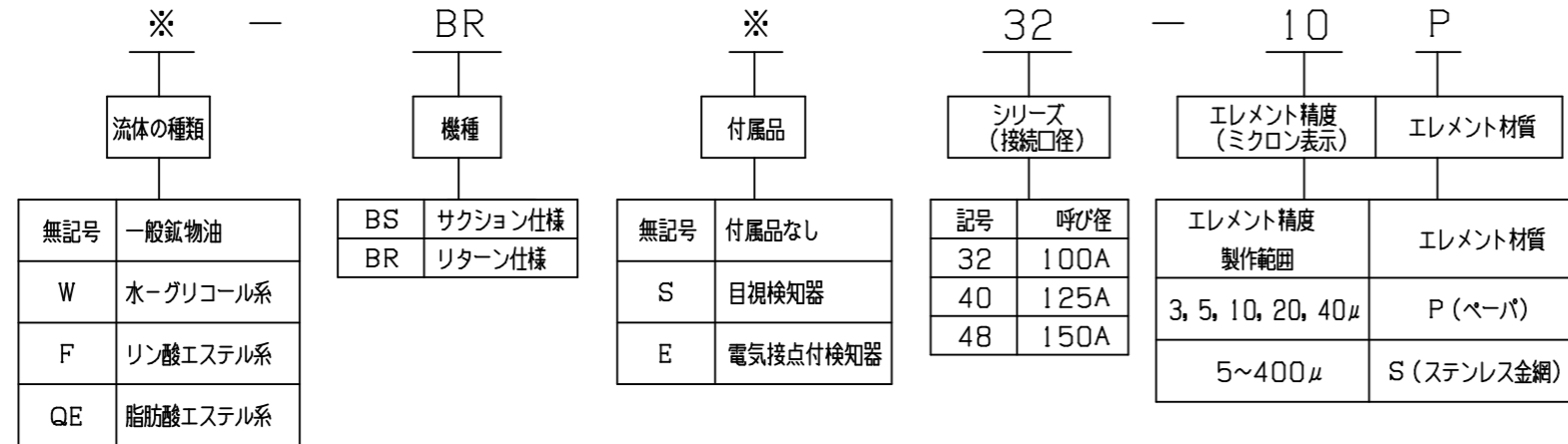


最高使用圧力 1 MPa
安全弁開弁圧力 0.2 MPa

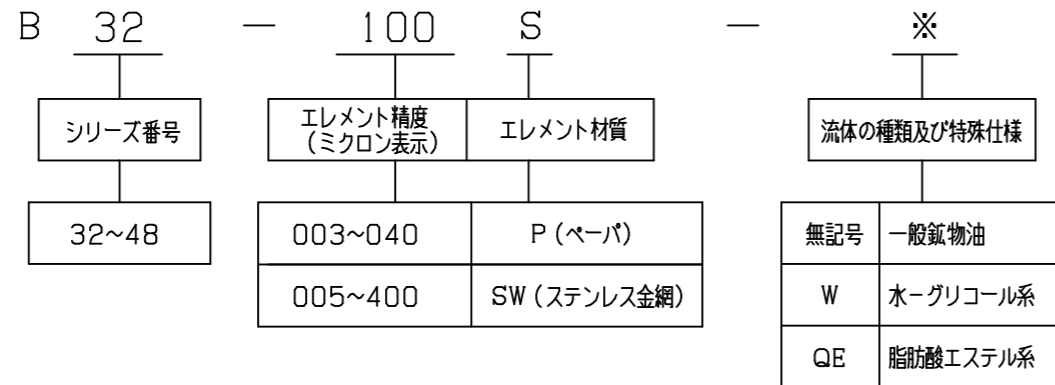
No.	NAME OF PART	MATERIAL	Q' TY	REMARKS
3RD ANGLE PROJECTION		TITLE リターン フィルタ		
SCALE		MODEL No. BR32~48		
APPROVED K. Iida		DRAWING No. 3000-036-02		
CHECKED T. Yasuoka				
DRAWN K. Okada		MASUDA MFG. CO., LTD. SAITAMA JAPAN		
DATE 2025.8.19				

REVISIONS				
MARK	REMARK	DATE	DRAWN	CHECKED

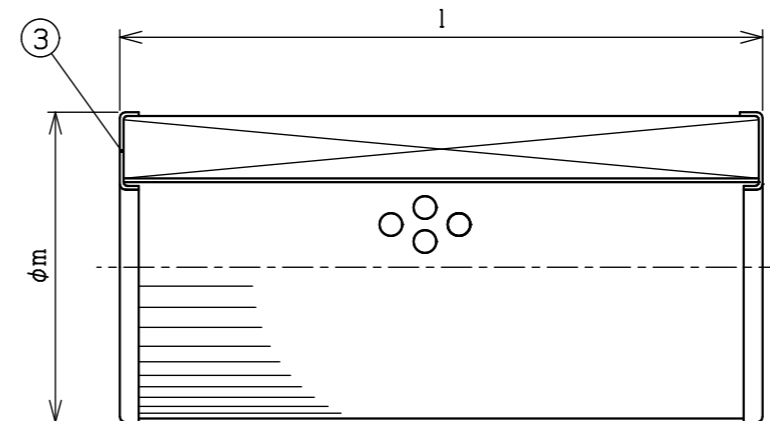
【モデル番号コード】



【予備エレメントコード】



【エレメント外形】



表示例
 本体型式 : W-BRs32-10P
 予備エレメントコード : B32-010P-W

【部品表】

名称 型式	③ エレメント		⑳	⑮ ⑱	⑭	⑨	⑲	㉑	㉒
	ϕ m	l	Oリング	Oリング	Oリング	Oリング	パッド	六角穴付ボルト	六角穴付ボルト
BS/BR32	200	400	J1SB2401 G270	AN6230 36	AN6230 38	J1SB2401 P28	ϕ 20・t15	M16X50	M20X55
BS/BR40		500							
BS/BR48		600							

No.	NAME OF PART	MATERIAL	Q' TY	REMARKS
3RD ANGLE PROJECTION		TITLE サクシオン/リターン フィルタ		
SCALE ~		MODEL No. BS/BR32~48		
APPROVED K. Iida		DRAWING No. 3000-036-03		
CHECKED T. Yasuoka				
DRAWN K. Okada		MASUDA MFG. CO., LTD.		
DATE 2025.8.19		SAITAMA JAPAN		